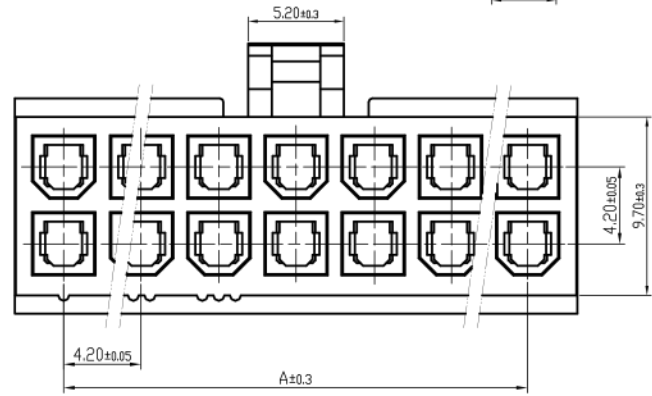
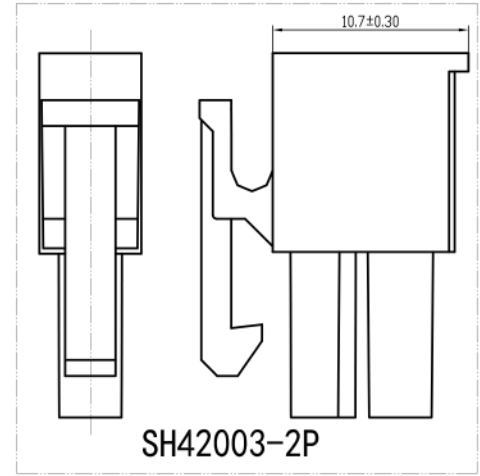
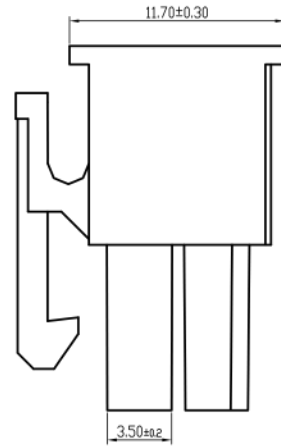
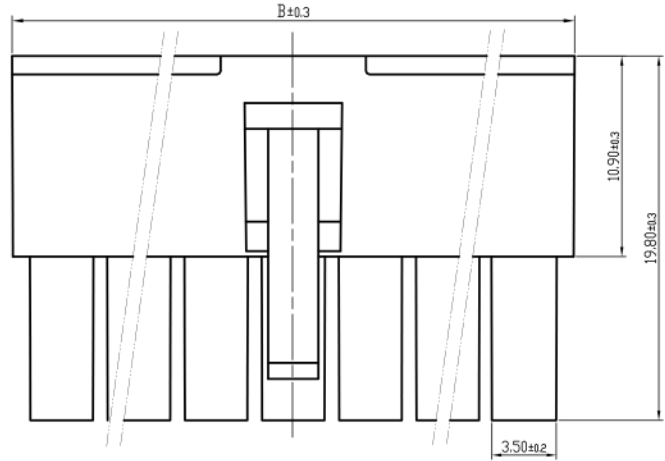


标记 MARK	更改内容 MODIFICATION	日期 DATE	修改 DRAW	核准 APPROVE



线数	型号	尺寸	
		A	B
2x1	SH42003-2P	0	5.60
2x2	SH42003-4P	4.20	9.85
2x3	SH42003-6P	8.40	14.05
2x4	SH42003-8P	12.60	18.25
2x5	SH42003-10P	16.80	22.45
2x6	SH42003-12P	21.00	26.65
2x7	SH42003-14P	25.20	30.85
2x8	SH42003-16P	29.40	35.05
2x9	SH42003-18P	33.60	39.25
2x10	SH42003-20P	37.80	43.45
2x11	SH42003-22P	42.00	47.65
2x12	SH42003-24P	46.20	51.85

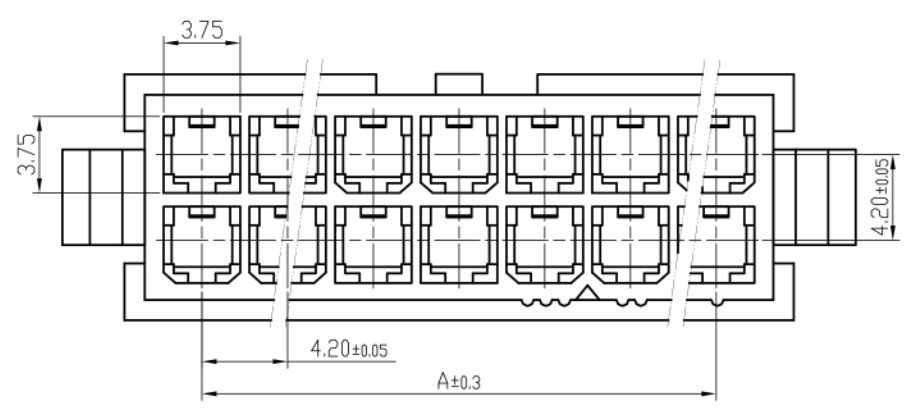
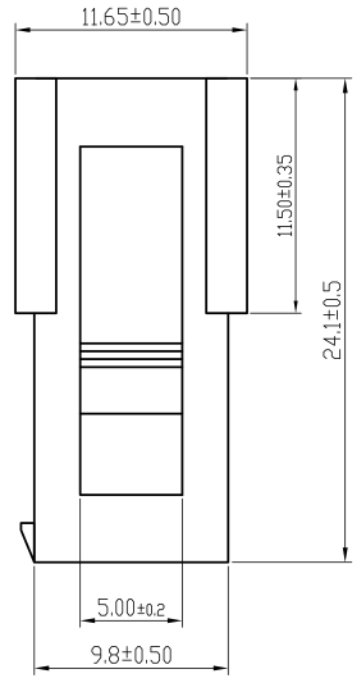
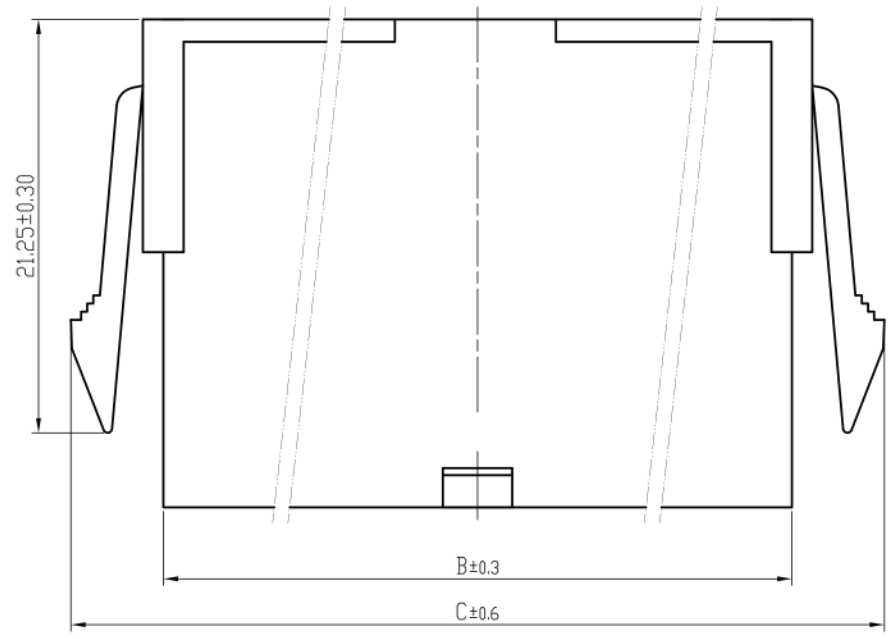
技术要求Specification:

- 1、材质Material: PA66 UL-94V0/V2;
- 2、额定电流 Current rating:9.0A AC,DC
- 3、额定电压 Voltage rating: 300V AC,DC
- 4、温度范围 Temperature range:-25℃to+85℃
- 5、接触电阻 Contact resistance:≤15mΩ
- 6、绝缘电阻 Insulation resistance:≥1000MΩ
- 7、耐压 Withstand voltage:1500V AC/minute
- 8、塑件表面平整光洁, 无明显的毛刺、气泡、变形、浇口拉伤、缺料等不良现象。

Plastic surface smooth and clean, no obvious burrs, bubbles, distortion, gate strain, lack of material and other undesirable phenomena.

TOLERANCE UNLESS OTHERWISE SPECIFIED		*: Inspection Item		Canner® www.canner.co.in			
.X±0.30	X.° ±1°	NO.	:Cp/Cpk and SPC Control Item	名称	5557-NR HOUSING		
.XX±0.20	.X° ±			材料	PA66	标题	SH42003-NP
.XXX±0.10	.XX° ±			料厚	THICK	编号	SH42003-NP
制图	赵旭强	料宽	WIDE	DWG NO.	SH42003-NP		
审核	林云昆	日期	DATE	比例	1:1		
批准	谭猛	日期	2023.07.03	角法	⊕		
APPROVE		日期		PROJ.	规格书		

标记 MARK	更改内容 MODIFICATION	日期 DATE	修改 DRAW	核准 APPROVE



技术要求Specification:

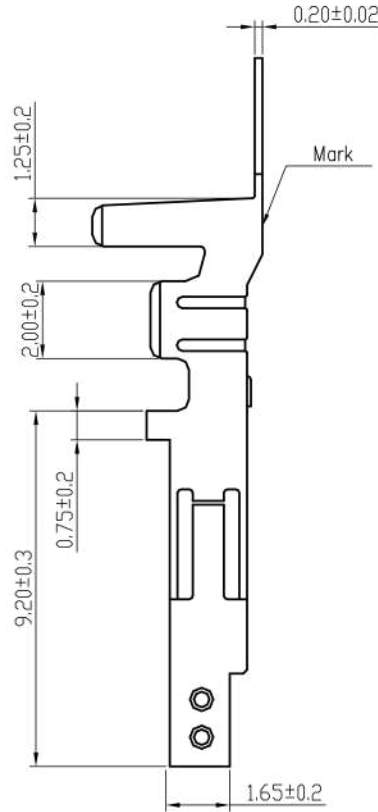
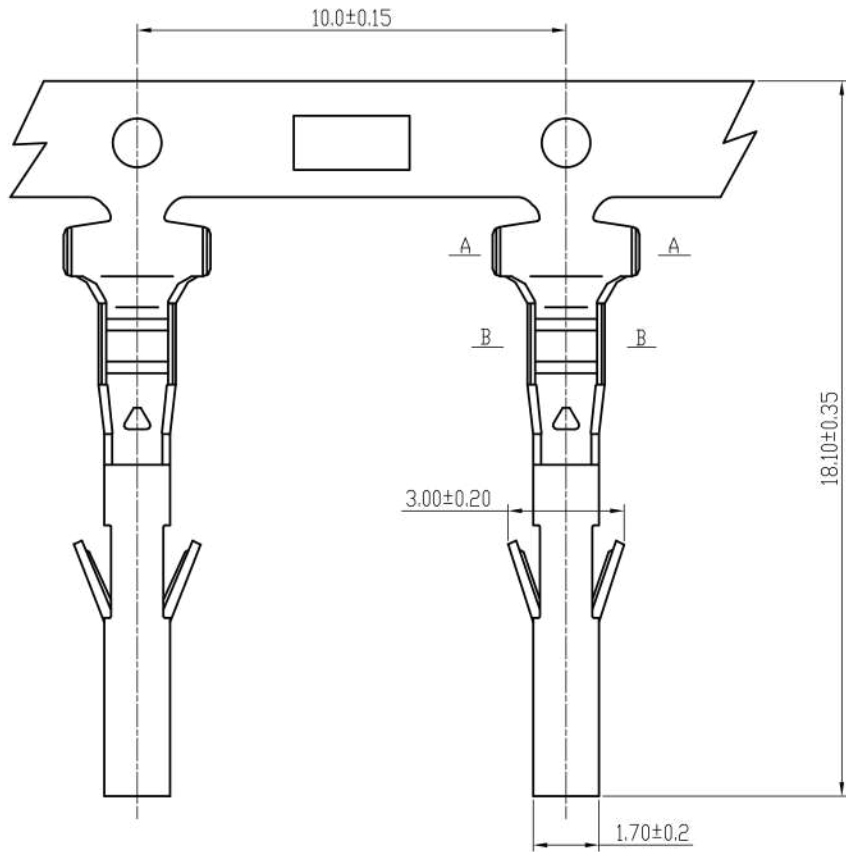
- 1、材质Material: PA66 UL94-V0/V2;
- 2、额定电流 Current rating:9.0A AC,DC
- 3、额定电压 Voltage rating: 300V AC,DC
- 4、温度范围 Temperature range:-25℃to+85℃
- 5、接触电阻 Contact resistance:≤15mΩ
- 6、绝缘电阻 Insulation resistance:≥1000MΩ
- 7、耐压 Withstand voltage:1500V AC/minute
- 8、塑件表面平整光洁, 无明显的毛刺、气泡、变形、浇口拉伤、缺料等不良现象。

Plastic surface smooth and clean, no obvious burrs, bubbles, distortion, gate strain, lack of material and other undesirable phenomena.

线数	型号	尺寸		
		A	B	C
2x1	SH42003-2R	0	5.40	14.06
2x2	SH42003-4R	4.20	9.60	18.26
2x3	SH42003-6R	8.40	13.80	22.46
2x4	SH42003-8R	12.60	18.00	26.56
2x5	SH42003-10R	16.80	22.20	30.76
2x6	SH42003-12R	21.00	26.40	34.96
2x7	SH42003-14R	25.20	30.60	39.16
2x8	SH42003-16R	29.40	34.80	43.36
2x9	SH42003-18R	33.60	39.00	47.56
2x10	SH42003-20R	37.80	43.20	51.76
2x11	SH42003-22R	42.00	47.40	55.96
2x12	SH42003-24R	46.20	51.60	60.16

TOLERANCE UNLESS OTHERWISE SPECIFIED		*: Inspection Item		www.canner.co.in	
.X±0.30	X.° ±1°	(NO.)	:Cp/Cpk and SPC Control Item		
.XX±0.20	.X° ±	材料	PA66	名称	5559-NP HOUSING
.XXX±0.10	.XX° ±	MATERIAL		标题	
制图	谭猛	料厚	/	编号	SH42003-NR
DRAWN		THICK		DWG NO.	单位
审核	林金喜	料宽	/	比例	1:1
CHECKED		WIDE		SCALE	版本
批准	江树钦	日期	2016.07.13	角法	
APPROVE		DATE		PROJ.	

标记 MARK	更改内容 MODIFICATION	日期 DATE	修改 DRAW	核准 APPROVE



技术要求Specification:

1、材质：磷青铜，表面镀锡；

Material: Phos. Bronze Tin-Plated

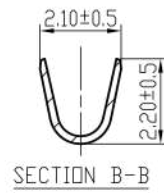
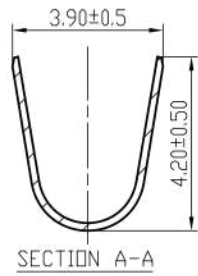
2、零件外观不得有有害毛刺、尖角、锐边和机械损伤；表面镀层应均匀、光亮、无雾斑、剥层等缺陷；

Parts may not have the appearance of harmful burrs, sharp corners, sharp edges and mechanical damage, surface coating should be uniform, bright, no fog spots, delamination and other defects.

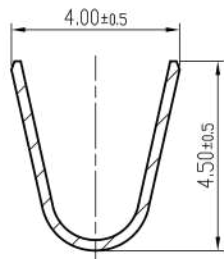
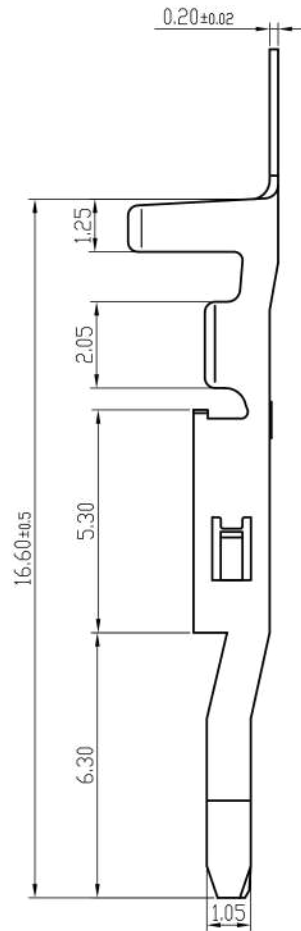
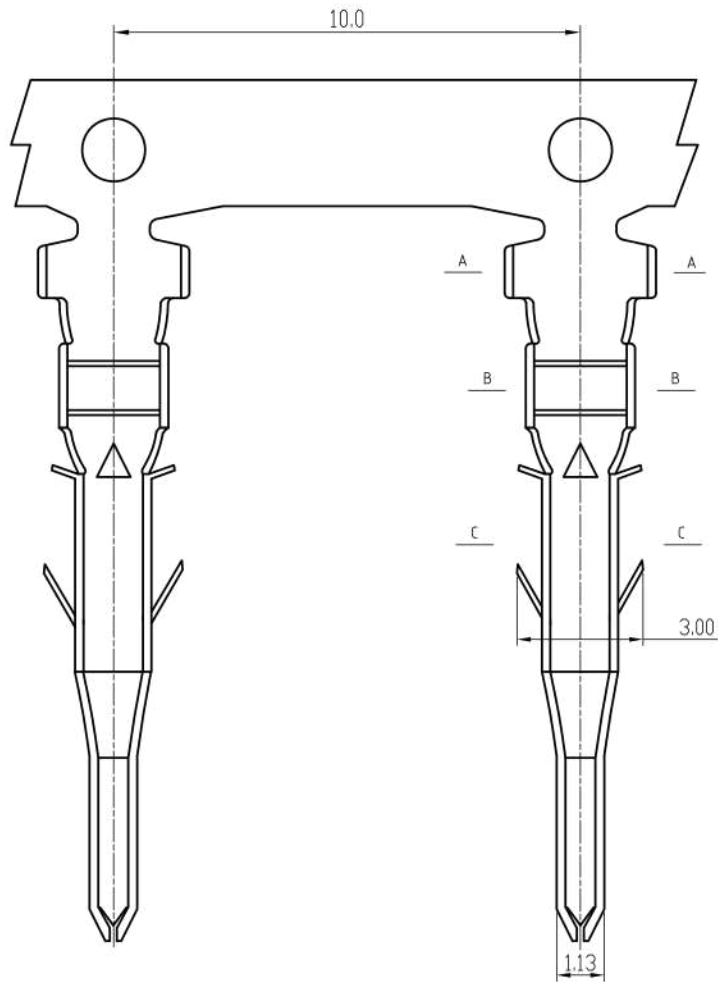
3、适用导线范围Applicable wire: AWG # 28-# 20(0.08-0.52 mm²);

4、适配塑件型号Suitable Housing

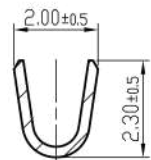
Type: SH42002-NP/SH42003-NP/SH42008-NP



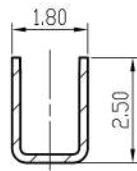
TOLERANCE UNLESS OTHERWISE SPECIFIED		*: Inspection Item		Canner® www.canner.co.in					
.X±0.30	X.° ±1"	NO.	:Cp/Cpk and SPC Control Item	材料	磷青铜	名称	5556 TERMINAL		
.XX±0.20	.X° ±			料厚	0.20 mm	编号	SH42002-PT	单位	m m
.XXX±0.10	.XX° ±			料宽		比例	1:1	版本	A
制图	赵旭强	料厚	0.20 mm	角法					
审核	江树钦	料宽		角法					
批准	谭猛	日期	2022.09.29	角法	规格书				



SECTION A-A



SECTION B-B



SECTION C-C

标记 MARK	更改内容 MODIFICATION	日期 DATE	修改 DRAW	核准 APPROVE

技术要求Specification:

1、材质：磷青铜，表面镀锡；

Material: Phos. Bronze Tin-Plated

2、零件外观不得有有害毛刺、尖角、锐边和机械损伤；表面镀层应均匀、光亮、无雾斑、剥层等缺陷；

Parts may not have the appearance of harmful burrs, sharp corners, sharp edges and mechanical damage, surface coating should be uniform, bright, no fog spots, delamination and other defects.

3、适用导线范围Applicable wire: AWG # 28- # 20(0.08-0.52 mm²) ;

4、适配塑件型号Suitable Housing

Type: SH42002-NR/SH42003-NR

TOLERANCE UNLESS OTHERWISE SPECIFIED		*: Inspection Item		Canner® www.canner.co.in			
.X±0.30	.X° ±1°	NO.	:Cp/Cpk and SPC Control Item	名称	5558 TERMINAL		
.XX±0.20	.X° ±			材料	磷青铜	标题	SH42002-RT
.XXX±0.10	.XX° ±			料厚	0.20 mm	DWG NO.	SH42006-RT
制图	赵旭强	料宽		比例	1:1	单位	mm
审核	江树钦	日期	2022.08.25	角法	PROJ.	版本	A
批准	谭猛	日期	2022.08.25	角法	PROJ.	规格书	