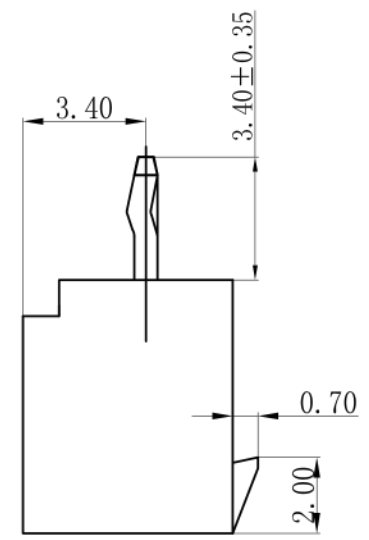
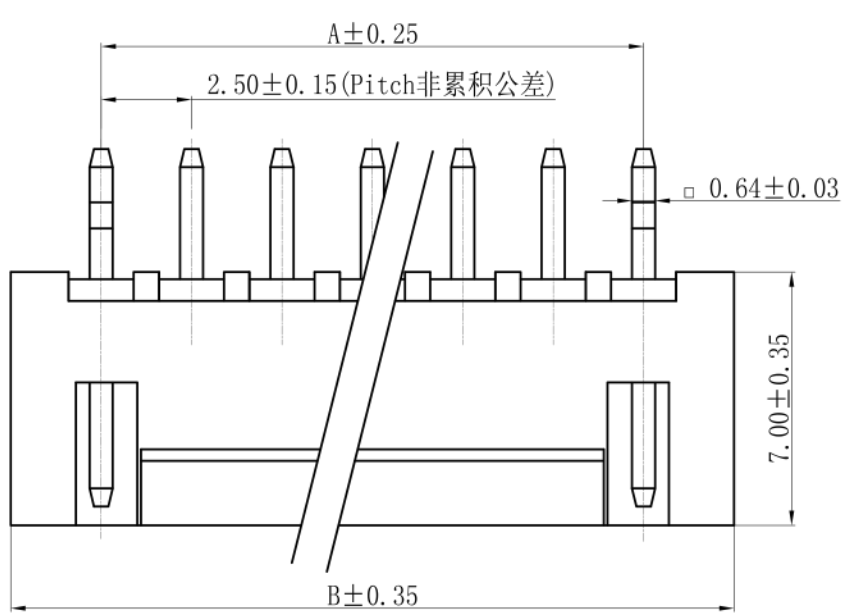
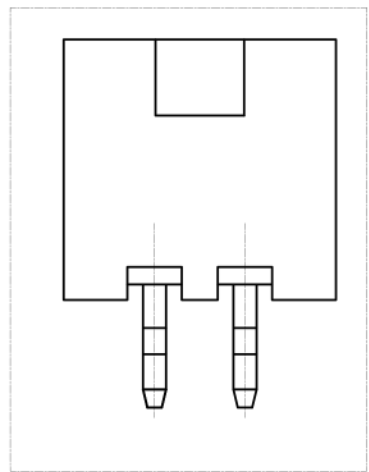
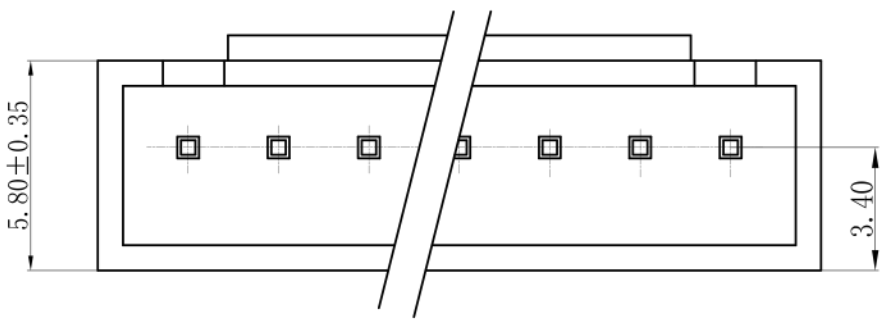


标记 MARK	更改内容 MODIFICATION	日期 DATE	修改 DRAW	核准 APPROVE

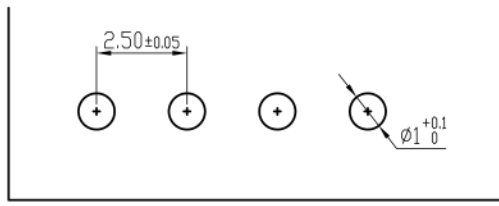


技术要求Specification:

- 1、材质Material: 塑座 Base:PA66 ;
针 Pin:黄铜 Brass Tin-Plated
- 2、塑件表面平整光洁, 无明显的毛刺、气泡、变形、浇口拉伤、缺料等不良现象。
Plastic surface smooth and clean, no obvious burrs, bubbles, distortion, gate strain, lack of material and other undesirable phenomena.
- 10、适配塑件型号: SH25027-NY;
Suitable Housing Type: SH25027-NY;



线数	型号	尺寸	
		A	B
2	SH25027-2A	2.50	7.50
3	SH25027-3A	5.00	10.00
4	SH25027-4A	7.50	12.50
5	SH25027-5A	10.00	15.00
6	SH25027-6A	12.50	17.50
7	SH25027-7A	15.00	20.00
8	SH25027-8A	17.50	22.50
9	SH25027-9A	20.00	25.00
10	SH25027-10A	22.50	27.50
11	SH25027-11A	25.00	30.00
12	SH25027-12A	27.50	32.50
13	SH25027-13A	30.00	35.00
14	SH25027-14A	32.50	37.50
15	SH25027-15A	35.00	40.00
16	SH25027-16A	37.50	42.50



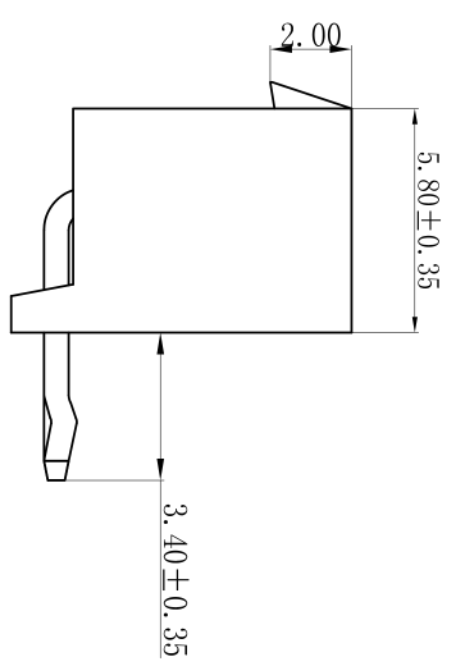
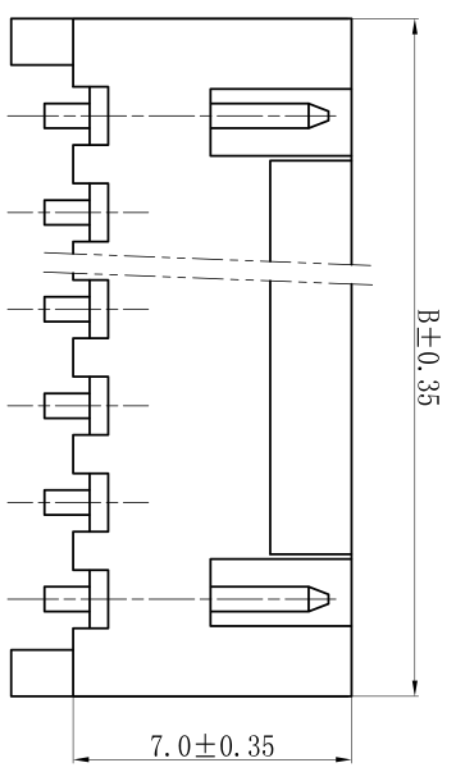
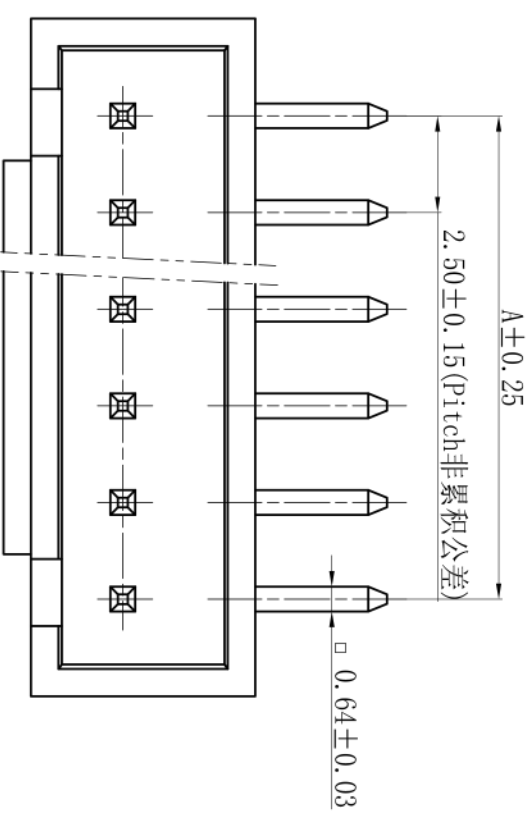
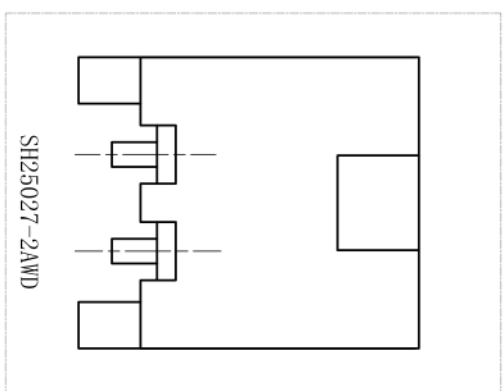
电路板尺寸
电路板厚度1.60mm

TOLERANCE UNLESS OTHERWISE SPECIFIED		*: Inspection Item		Canner® www.canner.co.in			
.X±0.30	X.° ±1°	NO.	:Cp/Cpk and SPC Control Item	名称	XHB-NA A1 WAFER		
.XX±0.2	.X° ±			材料	PA66	编号	SH25027-NA
.XXX±0.10	.XX° ±			料厚		单位	MM
制图	赵旭强	料宽		比例	1:1		
审核	林云昆	日期	2022.04.23	版本	A/1		
批准	谭猛	角法	PROJ.	规格书			

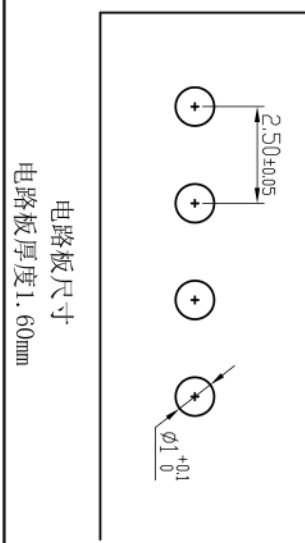
标记	更改内容	日期	修改	批准
MARK	MODIFICATION	DATE	DRAW	APPROVE

技术要求Specification:

- 1、材质Material: 塑座 Base:PA66 ; 针 Pin:黄铜 Brass Tin-Plated
 - 2、塑件表面平整光洁, 无明显的毛刺、气泡、变形、浇口拉伤、缺料等不良现象。
Plastic surface smooth and clean, no obvious burrs, bubbles, distortion, gate strain, lack of material and other undesirable phenomena.
- 10、适配塑件型号: SH25027-NY;
Suitable Housing Type: SH25027-NY;



线数	型号	尺寸	
		A	B
2	SH25027-2AWD	2.50	7.50
3	SH25027-3AWD	5.00	10.00
4	SH25027-4AWD	7.50	12.50
5	SH25027-5AWD	10.00	15.00
6	SH25027-6AWD	12.50	17.50
7	SH25027-7AWD	15.00	20.00
8	SH25027-8AWD	17.50	22.50
9	SH25027-9AWD	20.00	25.00
10	SH25027-10AWD	22.50	27.50
11	SH25027-11AWD	25.00	30.00
12	SH25027-12AWD	27.50	32.50
13	SH25027-13AWD	30.00	35.00
14	SH25027-14AWD	32.50	37.50
15	SH25027-15AWD	35.00	40.00
16	SH25027-16AWD	37.50	42.50



电路板尺寸
电路板厚度1.60mm

TOLERANCE UNLESS OTHERWISE SPECIFIED		*: Inspection Item	
.X±0.30	.X° ±1°	NO.	:Op/Cpk and SpC Control Item
.XX±0.2	.X° ±		
.XXX±0.10	.XX° ±		
制图	审核	材料	料厚
DRAWN	CHECKED	MATERIAL	THICK
赵旭强	林云昆	PA66	料宽
批准	批准	日期	角法
谭猛	谭猛	2022.07.20	PROJ.

Canner
www.canner.co.in

名称	XHB-NAWD A1 WAFER	单位	M M
编号	SH25027-NAWD	版本	A/1
比例	1:1	规格书	